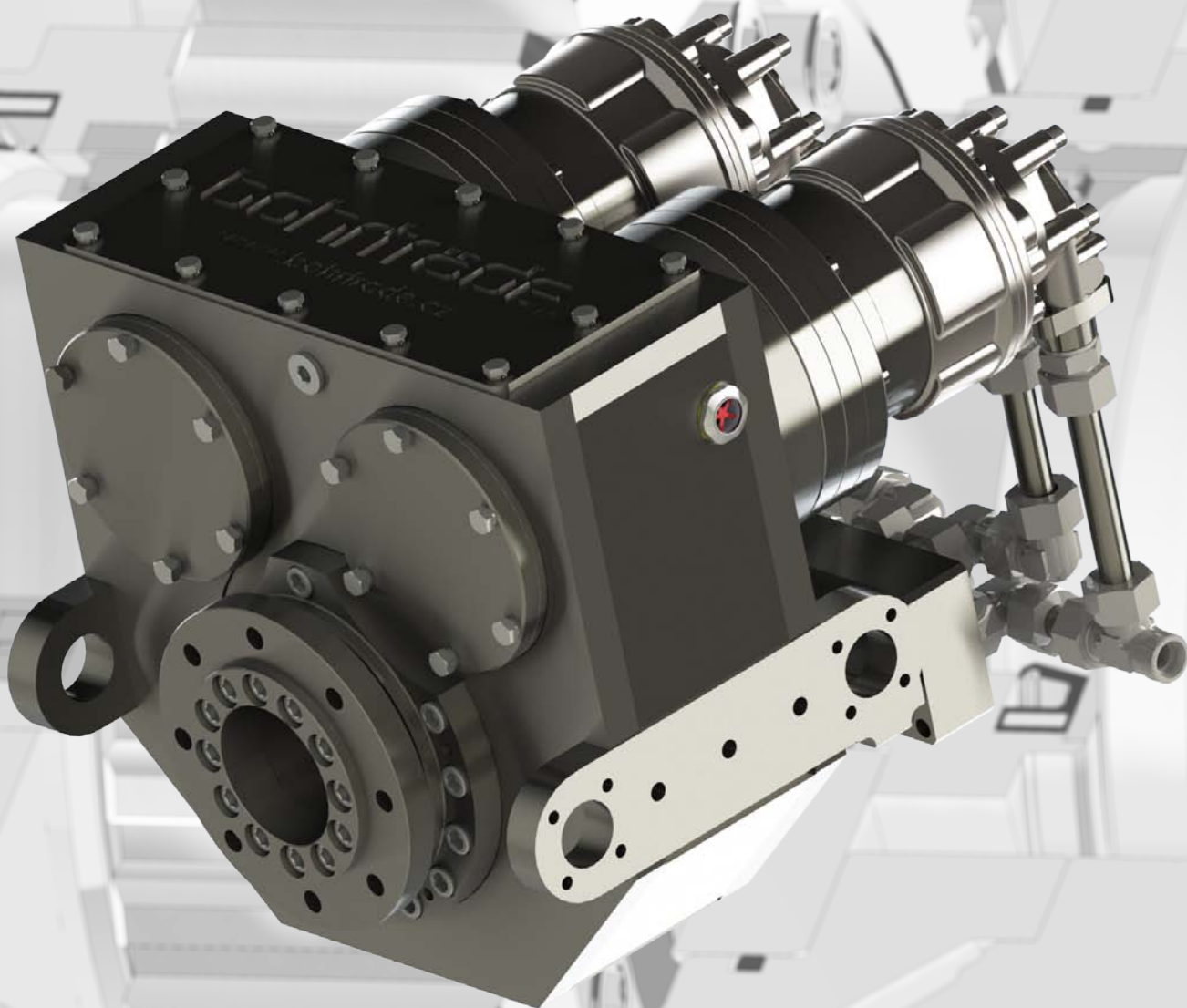


BOHRKOPF VH 1800/42-C

Der Bohrkopf hat eine kompakte robuste Bauweise und maximale Leistung. Ist für den Betrieb unter schwierigen Bedingungen entwickelt, für Drehbohren und Drehschlagbohren mit unterem Schlaghammer



BOHRTRADE GmbH
Kubelíkova 77, 628 00 Brno
Česká republika
e-mail: bohrtrade@bohrtrade.cz
www.bohrtrade.cz

bohrtrade s.r.o.
VRTNÁ TECHNIKA

Daten des Gerätes

Bohrkopf mit zwei Motoren
 Geometrischer Rauminhalt
 des Hydromotors : 151 cm³
 Drehmoment des Hydromotors : 2,4 Nm/bar
 Anzahl der Gangstufe : 2

Übersetzungsverhältnis Planetengetriebe : 6,250
 Übersetzungsverhältnis Gehäuses : 2,529
 Durchgang der Spindel: max. 110 mm
 Getriebeöl SAE 80W-90: 12 l
 Gewicht: 370 kg

Druck [bar]	160	170	180	190	200	210	220	230	240
I. Stufe Drehmoment [N.m]	6070	6449	6828	7208	7587	7966	8346	8725	9104
II. Stufe Drehmoment [N.m]	12139	12898	13657	14415	15174	15933	16691	17450	18209

Durchflussmenge [l.min ⁻¹]	10	20	30	40	50	60	70	80	90	100	110	120	130	140	150
I. Stufe Drehzahl [min ⁻¹]	4	8	13	17	21	25	29	34	38	42	46	50	54	59	63
II. Stufe Drehzahl [min ⁻¹]	2	4	6	8	10	13	15	17	19	21	23	25	27	29	31

